

# 使用指南





# 使用指南

SystemCarrier compact/  
compact plus

Erbe Elektromedizin GmbH 注册商标: APC<sup>®</sup>、autoCUT<sup>®</sup>、BiCision<sup>®</sup>、安速<sup>®</sup>、BiClamp<sup>®</sup>、百克<sup>®</sup>、dryCUT<sup>®</sup>、endoCUT<sup>®</sup>、Erbe<sup>®</sup>、爱尔博<sup>®</sup>、ERBECRYO<sup>®</sup>、爱尔博可睿仪<sup>®</sup>、ERBEJET<sup>®</sup>、FiAPC<sup>®</sup>、菲艾普克<sup>®</sup>、FORCEDAPC<sup>®</sup>、强力 APC<sup>®</sup>、forcedCOAG<sup>®</sup>、HybridKnife<sup>®</sup>、KYRON<sup>®</sup>、NESSY Ω<sup>®</sup>、preciseAPC<sup>®</sup>、精细 APC<sup>®</sup>、Preflow<sup>®</sup>、pulsedAPC<sup>®</sup>、softCOAG<sup>®</sup>、sprayCOAG<sup>®</sup>、swiftCOAG<sup>®</sup>、twinCOAG<sup>®</sup>、VIO<sup>®</sup>、威欧工作站<sup>®</sup>。

您可在 [www.erbe-med.com/IP](http://www.erbe-med.com/IP) 上找到 Erbe 旗下全部商标的最新列表。



货号: 20180-100/20180-101

德国爱尔博电子医疗仪器公司 (Erbe Elektromedizin GmbH, 正文中简称 Erbe) 保留对于本用户说明书复制, 散发与翻译的一切权利。未经本公司的书面允许对于说明书的任何部分任何人不得擅自复印 (包括印刷, 微缩摄影等其他各种途径)、篡改、散播。

日后对于本说明书可能情况下的任何改动更新, 请恕不另行通知。

本操作说明书中的图片可能与您的产品在细节上有所差异。

德国爱尔博电子医疗仪器公司印刷

德国印刷

版权所有 © 德国爱尔博电子医疗仪器公司, 蒂宾根 2023

# 目录

<b>1</b>	<b>一般使用信息</b>	<b>7</b>
	SystemCarrier compact/compact plus 的用途 / 适应症	7
	SystemCarrier compact 的兼容性	7
	SystemCarrier compact plus 的兼容性	7
	环境	8
	用户的资质	8
	功率特征	8
<b>2</b>	<b>安全说明</b>	<b>9</b>
	安全标识	9
	关于注意	9
	谁必须阅读此使用说明书?	9
	遵守安全信息	10
	安全说明分类	10
	在未经指导的情况下错误安装和操作	10
	由环境引起的危害	11
	电击, 仅适用于 SystemCarrier compact plus	11
	灼伤	12
	安装不兼容的仪器和不兼容的配件会造成受伤危险	13
	仪器台车以及附件的损坏会造成受伤危险	14
	感染危险	15
	注	16
<b>3</b>	<b>SystemCarrier compact 控制元件的说明</b>	<b>17</b>
<b>4</b>	<b>SystemCarrier compact plus 控制元件的说明</b>	<b>21</b>
<b>5</b>	<b>使用</b>	<b>25</b>
	检查仪器台车	25
	仪器、气瓶和配件的安装	25
	推动仪器台车	25
	仪器台车制动	26
	使用双踏板脚踏开关存放架、脚踏开关固定架和电缆架	27
	使用 compact 储物格	27
	使用 SystemCarrier compact plus 气瓶格	27
	SystemCarrier compact plus 电源保险丝	28
<b>6</b>	<b>清洁和消毒</b>	<b>29</b>
	安全说明	29
	选择合适的清洁和消毒剂	29
	辅助工具	30

80180-058\_V2.4892  
2023-04

	清洁 . . . . .	30
	消毒 . . . . .	30
	经过验证的清洁和消毒方法 . . . . .	31
7	<b>SystemCarrier compact 的技术数据 . . . . .</b>	<b>33</b>
8	<b>SystemCarrier compact plus 的技术数据 . . . . .</b>	<b>35</b>
9	<b>维护保养、客服、质保、符合环保性、废弃处理 . . . . .</b>	<b>37</b>
	维护保养 . . . . .	37
	客服 . . . . .	37
	质保 . . . . .	37
	符合环保性 . . . . .	37
	废弃处理 . . . . .	38
10	<b>配件 . . . . .</b>	<b>39</b>
	SystemCarrier compact/compact plus 的配件 . . . . .	39
	兼容的电源线 . . . . .	39
11	<b>SystemCarrier compact 备件 . . . . .</b>	<b>41</b>
12	<b>SystemCarrier compact plus 备件 . . . . .</b>	<b>43</b>
13	<b>图标 . . . . .</b>	<b>45</b>

# 章节 1

## 一般使用信息

本使用指南介绍了如何按规定使用仪器台车。

**注：**将与产品相关的严重事故报告给您当地的经销商或 Erbe 公司。如果您是欧盟中的用户，则还需将事故报告给您所在成员国的主管部门。

---

### SystemCarrier compact/compact plus 的用途 / 适应症

---

SystemCarrier compact 和 compact plus 用于容纳 Erbe 仪器和配件。

---

### SystemCarrier compact 的兼容性

---

SystemCarrier compact 规定与以下仪器一起使用：

	VIO C	VIO 200 S		VIO 300 S		VIO 200 D		VIO 300 D		VIO 3	
IES 3	●	●	–	●	–	●	–	●	–	●	–
EIP 2	–	–	●	–	●	–	●	–	●	–	●

不得在 SystemCarrier compact 上放置其他仪器。

---

### SystemCarrier compact plus 的兼容性

---

SystemCarrier compact plus 规定与以下仪器一起使用：

	VIO 200 S		VIO 300 S		VIO 200 D		VIO 300 D		VIO 3	
IES 3	●	–	●	–	●	–	●	–	●	–
EIP 2	–	●	–	●	–	●	–	●	–	●
APC 2	●	●	●	●	●	●	●	●	–	–
APC 3	–	–	–	–	–	–	–	–	●	●

不得在 SystemCarrier compact plus 上放置其他仪器。

---

## 环境

---

按照规定用途，仅允许在医疗室内使用仪器台车。

---

## 用户的资质

---

按照规定用途，仅允许由受过培训、根据使用指南在仪器台车的使用方面受过指导的医务人员使用本仪器台车。

---

## 性能特征

---

这是一种医疗产品的配件。没有临床医疗性能特征。



# 章节 2

## 安全说明

80180-058\_V2.4892  
2023-04

---

### 安全标识

---

#### 危险

表示处在非常危险状态，如果不避免，可导致严重身体损害甚至死亡。

#### 警告

表示处在潜在危险状态，如果不避免，可导致严重身体损害甚至死亡。

#### 注意

表示处在潜在危险状态，如果不避免，可导致轻微或中度身体损害。

#### 公告

没有表示潜在危险状态的安全警示图示，如果不避免，可能会导致财物损坏。

---

### 关于注意

---

“注”：

- a) 提示的是 与人员安全或财物保护有直接或间接关系的出厂信息。此提示并非与危险或危险情况直接相关。
- b) 提示的是 对仪器操作或维护保养重要或有用的出厂信息。

---

### 谁必须阅读此使用说明书？

---

本操作指南中的内容对于仪器台车的正确操作和安装极为重要。

因此，所有使用仪器台车工作的以及在其上面进行仪器安装或配件安置的人员，均必须阅读本操作指南。

而且，所有为仪器台车做准备工作、进行洗刷、清洁和消毒的人员均须阅读使用指南。

阅读每一章节时请特别注意安全说明。

---

## 遵守安全信息

---

医疗器械的操作使用原则上会给患者、医护人员及环境带来一定的风险。即便是医疗器械构造上的改进措施也无法完全排除风险。

安全性不仅与仪器相关，在很大程度上取决于医护人员的培训和仪器的正确操作使用。

所有使用仪器台车工作、为其做准备工作、进行洗刷、清洁和消毒的人员均须阅读、理解并应用本章中的安全须知。

而且，所有进行仪器安装和配件安置的人员都必须阅读、理解并应用安全须知。

---

## 安全说明分类

---

安全说明按照以下危险分类：

- 在未经指导的情况下错误安装和操作
- 由环境引起的危害
- 电击，仅适用于 SystemCarrier compact plus
- 灼伤
- 安装不兼容的仪器和不兼容的配件会造成受伤危险
- 仪器台车以及附件的损坏会造成受伤危险
- 感染危险
- 注

---

## 在未经指导的情况下错误安装和操作

---

### 警告

#### 仪器台车的错误操作、仪器和配件的错误安装

对医务人员和装配工造成危险！财物损坏的危险。

- ⇒ 仅允许由在考虑本使用指南的前提下在仪器台车正确使用方面受过指导的人员使用本仪器台车。
- ⇒ 仅允许由 Erbe 员工或受过 Erbe 培训的人员进行仪器台车上仪器和配件的安装。两个人员组都须注意使用指南和安装说明书。
- ⇒ 仅允许由鉴于其所具备知识和实践经验而合适的人员进行指导和培训。
- ⇒ 如有不明或问题，请咨询 Erbe 公司。公司地址位于使用手册最后的地址列表中。

---

## 由环境引起的危害

---

### 公告

#### 仪器运输和存放时不适宜的温度或空气湿度

如果在不适宜的温度或空气湿度下运输和存放本仪器台车，可能导致仪器台车受损。

- ⇒ 请务必在适宜的温度和空气湿度下运输和存放本仪器台车。适宜的温度和空气湿度范围参见技术参数。
- ⇒ 如果运输和存放仪器台车时须注意其他环境条件，则同样参见技术参数。

### 公告

#### 不适宜的使用温度或空气湿度

如果将本仪器台车和仪器在不适宜的温度或空气湿度下操作使用，会导致仪器损坏、失灵或工作不正常。

- ⇒ 请在适宜的温度和空气湿度下使用本仪器台车和仪器。适宜的温度和空气湿度范围参见技术参数。
- ⇒ 如果仪器台车和仪器使用时有其他环境条件须注意，请同样参见技术参数。

### 公告

#### 通风不良导致仪器台车上仪器过热

通风不足时，可能导致仪器过热、受损和失灵。

- ⇒ 置放带仪器的仪器台车时须确保外壳周围有足够的空气自由流动空间。禁止在狭窄空间内置放台车。

---

## 电击，仅适用于 SystemCarrier compact plus

---

### ⚠ 警告

#### 损坏的仪器台车或改造过的仪器台车

危及医务人员的电击和其它受伤危险！财物损坏的危险。

- ⇒ 请在使用前检查仪器台车是否损坏。不得使用受损的仪器台车。
- ⇒ 如果仪器台车受损，请联系客服。
- ⇒ 为了您和患者的安全：请勿尝试自己修理仪器或对仪器作更改。Erbe 不对任何擅自的仪器更改负任何责任。

### ⚠ 警告

#### 损坏的接地插座、不带接地防护的电源、劣质电缆、电源电压不正确、分配插座、延长电缆

危及医务人员的电击和其它受伤危险！财物损坏的危险。

- ⇒ 请将仪器 / 仪器台车连接到正确安装的触保电源插座上。
- ⇒ 请使用兼容的 Erbe 电源线(参见章节 *配件, 兼容的电源线*)。

- ⇒ 请检查电缆有无损坏。不准使用受损电缆。
- ⇒ 所用电源电压必须与仪器铭牌上的说明一致。
- ⇒ 请勿使用拖线板。
- ⇒ 请勿使用延长电缆。

### 警告

#### 清洁和消毒时仪器 / 仪器台车与电源的连接

对医护人员的电击危险！

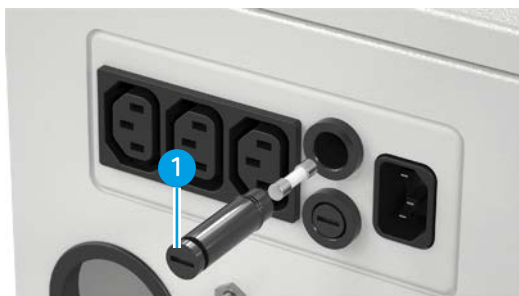
- ⇒ 请关闭仪器电源。将仪器 / 仪器台车的电源插头拔出。

### 注意

#### 错误的电源保险丝

电源连接电缆变热，烫伤危险。

- ⇒ 只能由一名专业的技术人员根据仪器配置将电源保险丝安装到仪器台车上。只能使用与仪器台车铭牌上参数值相符的保险丝。
- ⇒ 烧坏的保险丝只能由专业的电气技术人员更换。只能使用与仪器台车铭牌上参数值相符的备用保险丝。
- ⇒ 保险丝及熔芯如下所示。



80180-058\_YZ489Z  
2023-04

---

## 灼伤

---

### 注意

#### 脏污的仪器滚轮

污垢会影响仪器滚轮的电流引走能力。火花可能点燃可燃性气体。

导致医护人员受伤的危险！ 财物损坏的危险。

- ⇒ 请清洁脏污的仪器滚轮。

## 安装不兼容的仪器和不兼容的配件会造成受伤危险

### ⚠ 注意

在仪器台车上安装不兼容的仪器或不兼容的配件。在仪器台车上或车内放置非规定的物品。

仪器、配件和物品可能掉落。

导致医护人员受伤的危险！ 财物损坏的危险。

- ⇒ 仅安装“兼容性”章节中指定的仪器。
- ⇒ 仅安装“配件”章节中指定的配件。
- ⇒ 在脚踏开关固定架和脚踏开关存放架中只能放置合适的脚踏开关。
- ⇒ 将储物格放到 SystemCarrier compact pro 中，每个储物格最多容纳 15 kg。
- ⇒ 在 SystemCarriers compact plus 的气瓶格中放置一个最大 15 kg 的气瓶。

### ⚠ 注意

在辅助电源插座上连接“兼容性”章节中未提及的仪器。将并未安装在仪器台车上的仪器连接到辅助电源插座上。

电源连接电缆变热，烫伤危险。

辅助电源插座参见下面的插图 1。

- ⇒ 在辅助电源插座上只能连接“兼容性”章节中指定的并且已安装在仪器台车上的仪器。



1

---

## 仪器台车以及附件的损坏会造成受伤危险

---

### ⚠ 警告

#### 损坏的仪器台车或改造过的仪器台车

危及医务人员的电击和其它受伤危险！财物损坏的危险。

- ⇒ 请在使用前检查仪器台车是否损坏。不得使用受损的仪器台车。
- ⇒ 如果仪器台车受损，请联系客服。
- ⇒ 为了您和患者的安全：请勿尝试自己修理仪器或对仪器作更改。Erbe 不对任何擅自的仪器更改负任何责任。

### ⚠ 注意

#### 仪器台车的握柄用于抬起和搬运仪器台车

握柄可能会折断。设计的握柄仅用于推拉仪器台车。

导致医护人员受伤的危险！财物损坏的危险。

- ⇒ 不要使用握柄抬起和支撑仪器台车。

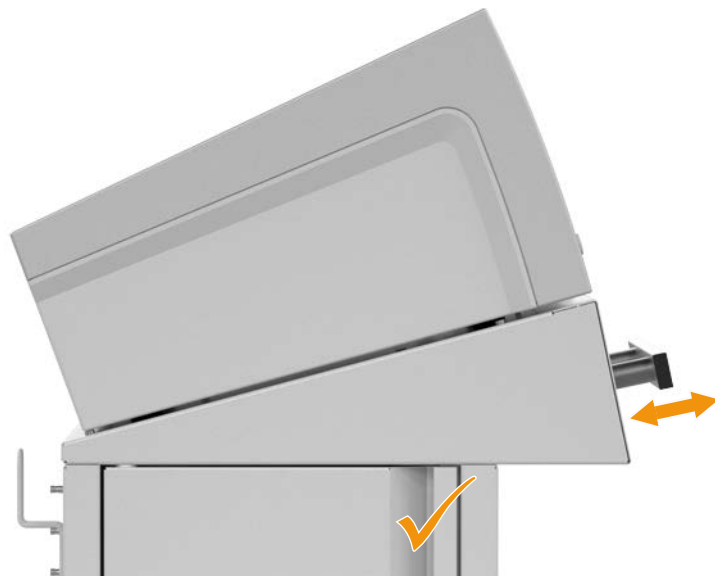
### ⚠ 注意

#### 仪器台车未通过握柄进行推拉

仪器或附件可能掉落。

导致医护人员受伤的危险！财物损坏的危险。

- ⇒ 在移动仪器台车之前关门。
- ⇒ 只能使用握柄拉动或推动仪器台车。参见下图。
- ⇒ 不要挤压仪器。



**⚠ 注意**

**未使用制动器固定住仪器滚轮。**

仪器台车可能意外运动。

导致医护人员受伤的危险！ 财物损坏的危险。

⇒ 利用制动器固定住所有四个仪器滚轮。

**⚠ 注意**

**气瓶未使用固定绑带固定**

气瓶可能倾翻。

导致医护人员受伤的危险！ 财物损坏的危险。

⇒ 请使用固定绑带固定气瓶。

---

**感染危险**


---

**⚠ 警告**

**仪器台车未经清洁**

危及医务人员的感染危险。

⇒ 注意，液体不得渗入仪器台车。

⇒ 请勿将含液体的容器置于仪器台车上。

⇒ 在进行仪器台车的清洁和消毒时，请遵循使用提示。

**⚠ 警告**

**更换使用含不同有效物质的消毒剂**

试剂可能会产生影响。可能会削弱消毒液的消毒效果。危及医务人员的感染危险。

⇒ 请勿更换使用此类物质。

---

**注**

---

**等电位** 注：需要将仪器或仪器台车的接地针通过等电位线与手术室的接地线相连。



## 章节 3

# SystemCarrier compact 控制元件的说明



**(1) 握柄**

用于推动或拉动仪器台车。



提醒：脚踏开关固定架可以按不同的组合方式安装在仪器台车上。插图示出了两种可能的组合方式。

#### (2) 制动器

用于制动脚轮。四个脚轮各有一个制动器。

#### (3) 用于 IES 3 或 VIO 电外科仪单踏板脚踏开关的脚踏开关固定架

用于容纳仪器 IES 3、VIO 200 S、VIO 300 S、VIO 200 D、VIO 300 D、VIO 3 的单踏板脚踏开关。

#### (4) 用于 EIP 2 或 VIO C 单踏板脚踏开关的脚踏开关固定架

用于容纳仪器 EIP 2、VIO C 的单踏板脚踏开关。

#### (5) 用于双踏板脚踏开关的存放架

用于容纳仪器 VIO C、VIO 200 S、VIO 300 S、VIO 200 D、VIO 300 D、VIO 3 的双踏板脚踏开关。

#### (6) 用于脚踏开关电缆和电源线的电缆架

用于缠绕脚踏开关电缆或电源线。

#### (7) 等电位接口

用于连接仪器的接地针以及用于将仪器台车连接到手术室的接地线上。



80180-058\_V2.4892  
2023-04

**(8) 仪器台车的门**

关闭储物格。

**(9) 储物格**

用于容纳合适的物品。每个格的最大负荷能力为 15 kg。



## 章节 4

# SystemCarrier compact plus 控制元件的说明



### (1) 握柄

用于推动或拉动仪器台车。



提醒：脚踏开关固定架可以按不同的组合方式安装在仪器台车上。插图示出了两种可能的组合方式。

## (2) 制动器

用于制动脚轮。四个脚轮各有一个制动器。

## (3) 用于 IES 3 或 VIO 电外科仪单踏板脚踏开关的脚踏开关固定架

用于容纳仪器 IES 3、VIO 200 S、VIO 300 S、VIO 200 D、VIO 300 D、VIO 3 的单踏板脚踏开关。

## (4) 用于 EIP 2 单踏板脚踏开关的脚踏开关固定架

用于容纳仪器 EIP 2 的单踏板脚踏开关。

## (5) 用于双踏板脚踏开关的存放架

用于容纳仪器 VIO 200 S、VIO 300 S、VIO 200 D、VIO 300 D、VIO 3 的双踏板脚踏开关。

## (6) 用于脚踏开关电缆和电源线的电缆架

用于缠绕脚踏开关电缆或电源线。

## (7) 等电位接口

用于连接仪器的接地针以及用于将仪器台车连接到手术室的接地线上。

### (8) 开口

用于穿过气瓶的压力管和高压传感器的导线。

### (9) 辅助电源插座

在辅助电源插座上只能连接段落“兼容性”中指定的并且已安装在仪器台车上的仪器。请使用兼容的 Erbe 电源线（参见章节“配件、兼容的电源线”）。

### (10) 电源保险丝

烧坏的保险丝只能由专业的电气技术人员更换。只能使用与仪器台车铭牌上参数值相符的备用保险丝。

### (11) 电源

将仪器台车连接到安装得当的触保电源插座上。请使用兼容的 Erbe 电源线（参见章节“配件、兼容的电源线”）。



**(12) 仪器台车的门**

关闭气瓶格。

**(13) 气瓶格**

用于容纳气瓶。



# 章节 5

## 使用

80180-058\_V2.4892  
2023-04

### 检查仪器台车

#### 警告

##### 损坏的仪器台车或改造过的仪器台车

危及医务人员的电击和其它受伤危险！财物损坏的危险。

- ⇒ 请在使用前检查仪器台车是否损坏。不得使用受损的仪器台车。
- ⇒ 如果仪器台车受损，请联系客服。
- ⇒ 为了您和患者的安全：请勿尝试自己修理仪器或对仪器作更改。Erbe 不对任何擅自的仪器更改负任何责任。

### 仪器、气瓶和配件的安装

安装过程参见安装说明书。

### 推动仪器台车

#### 注意

##### 仪器台车的握柄用于抬起和搬运仪器台车

握柄可能会折断。设计的握柄仅用于推拉仪器台车。  
导致医护人员受伤的危险！ 财物损坏的危险。

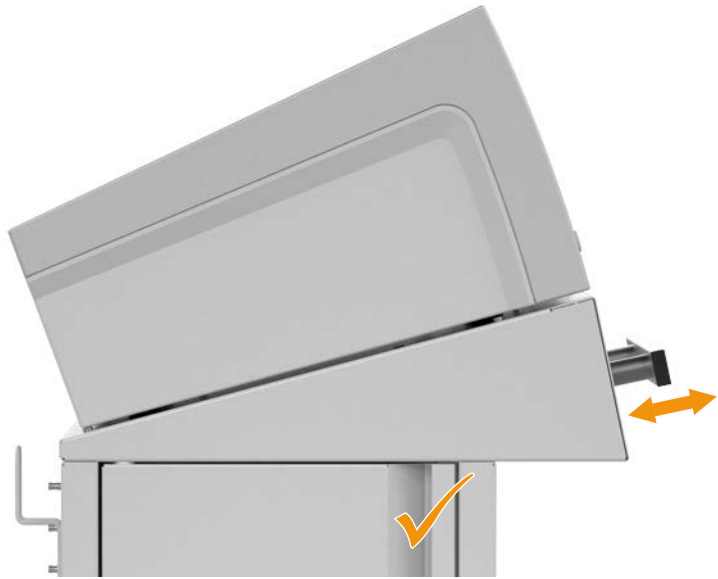
- ⇒ 不要使用握柄抬起和支撑仪器台车。

#### 注意

##### 仪器台车未通过握柄进行推拉

仪器或附件可能掉落。  
导致医护人员受伤的危险！ 财物损坏的危险。

- ⇒ 在移动仪器台车之前关门。
- ⇒ 只能使用握柄拉动或推动仪器台车。参见下图。
- ⇒ 不要挤压仪器。



- 在移动仪器台车之前关门。
- 只能使用握柄推动或拉动仪器台车。不要挤压仪器。

## 仪器台车制动

### ⚠ 注意

未使用制动器固定住仪器滚轮。  
仪器台车可能意外运动。  
导致医护人员受伤的危险！ 财物损坏的危险。  
⇒ 利用制动器固定住所有四个仪器滚轮。

80180-058\_YZ489Z  
2023-04



- 当仪器台车停在所需位置时，用制动器锁定所有四个仪器脚轮。

---

### 使用双踏板脚踏开关存放架、脚踏开关固定架和电缆架

---



- 将双踏板脚踏开关放在存放架上。



- 将单踏板脚踏开关推到合适的脚踏开关固定架中，
- 围绕电缆架缠绕脚踏开关电缆和电源线。

---

### 使用 compact 储物格

---

可以将储物格用于合适的物品。每个格的最大负荷能力为 15 kg。在移动仪器台车之前关门。

---

### 使用 SystemCarrier compact plus 气瓶格

---

在气瓶格中可以放置一个最大 15 kg 的气瓶。最大直径为 172 mm；最大高度为 740 mm。

---

## SystemCarrier compact plus 电源保险丝

---

### ⚠ 注意

#### 错误的电源保险丝

电源连接电缆变热，烫伤危险。

- ⇒ 只能由一名专业的技术人员根据仪器配置将电源保险丝安装到仪器台车上。只能使用与仪器台车铭牌上参数值相符的保险丝。
- ⇒ 烧坏的保险丝只能由专业的电气技术人员更换。只能使用与仪器台车铭牌上参数值相符的备用保险丝。
- ⇒ 保险丝及熔芯如下所示。



交货时，在仪器台车中安装了 2 个保险丝 T 10 A H/250 V，用于将仪器与 220 V-240 V 的电压相连。

想要将仪器与 100 V - 120 V 的电压相连时，必须由一名专业的技术人员使用随附的两个保险丝 T 12.5 A H / 250 V 替换该保险丝。如不更换，保险丝可能会烧断。

# 章节 6

## 清洁和消毒

---

### 安全说明

---

#### 警告

**清洁和消毒时仪器 / 仪器台车与电源的连接**  
对医护人员的电击危险！

⇒ 请关闭仪器电源。将仪器 / 仪器台车的电源插头拔出。

#### 警告

**仪器台车未经清洁**  
危及医护人员的感染危险。

- ⇒ 注意，液体不得渗入仪器台车。
- ⇒ 请勿将含液体的容器置于仪器台车上。
- ⇒ 在进行仪器台车的清洁和消毒时，请遵循使用提示。

#### 警告

**更换使用含不同有效物质的消毒剂**  
试剂可能会产生影响。可能会削弱消毒液的消毒效果。危及医护人员的感染危险。

⇒ 请勿更换使用此类物质。

#### 注意

**脏污的仪器滚轮**  
污垢会影响仪器滚轮的电流引走能力。火花可能点燃可燃性气体。

导致医护人员受伤的危险！ 财物损坏的危险。

⇒ 请清洁脏污的仪器滚轮。

---

### 选择合适的清洁和消毒剂

---

专业使用以下清洁和消毒剂时，不会对仪器 / 仪器台车的表面造成损伤：

- 基于酒精的试剂
- 基于胍的试剂
- 基于活性氧基超价化合物的试剂
- 基于过乙酸的试剂

- 漂白剂含量高达 3% 的氯基试剂

经常使用上述试剂时，表面可能出现无损害的变色现象。

不要使用含有以下物质的清洁和消毒剂：

- 苛性钠、强有机酸和强氧化剂

这些物质具有腐蚀作用，可能腐蚀金属部件。

- 季铵化合物、酚类化合物（例如苯氧基乙醇）
- 溶剂和汽油

这些物质会导致塑料损坏。

---

## 辅助工具

---

- 含有清洁剂或消毒剂的即用型布巾。

或者

- 在清洁或消毒之前被合适试剂润湿的一次性布巾（低颗粒含量）。

在清洁和消毒时使用各种布巾。

---

## 清洁

---

只能使用符合各项国家标准的清洁剂。请注意清洁剂制造商的说明，尤其是关于材料兼容性的说明。使用不同试剂进行清洁和消毒时，试剂必须是兼容的。

1. 请根据制造商说明配制规定浓度的清洗液。用清洗液润湿低颗粒含量的一次性布巾。
2. 或者请使用含有清洗液的即用型布巾。
3. 完全清除表面的可见污垢（例如血迹）。否则可能影响后续消毒的效果。
4. 在清洁后进行一次目视检查。发现残留污垢时，请重复清洁，直至清除所有污垢。

**注：**无法彻底清洁时，不要进行擦拭消毒。请勿使用仪器或仪器台车。请联系售后技术服务部。

---

## 消毒

---

请仅使用符合当地国家标准的消毒剂。请注意消毒剂制造商的说明，尤其是关于材料兼容性的说明。使用不同试剂进行清洁和消毒时，试剂必须是兼容的。

1. 请按消毒剂生产商说明配制消毒剂浓度。用消毒液润湿低颗粒含量的一次性布巾。
2. 或者请使用含有消毒液的即用型消毒布巾。
3. 全面擦拭表面。
4. 请确保完全润湿表面。

5. 根据制造商说明让消毒剂发挥作用（作用时间）。
6. 在整个作用期间保持表面明显润湿。
7. 完成消毒后，目视检查表面是否受损。

**注：**表面受损时，请勿使用仪器或仪器台车。请联系售后技术服务部。

---

### 经过验证的清洁和消毒方法

---

**清洁** 使用 Schülke & Mayr GmbH(德国 Norderstedt) 的 mikroqid universal wipes premium 布巾进行清洁。完全清除表面的可见污垢（例如血迹）。否则可能影响后续消毒的效果。

**消毒** 使用 Schülke & Mayr GmbH(德国 Norderstedt) 的 mikroqid universal wipes premium 布巾进行消毒。在明显润湿的状态下让消毒液作用一分钟。

Erbe 推荐使用这种消洗处理方法。允许其他的等效方法。用户必须通过合适的措施（例如验证，例行监测及材料兼容性的检查等）来确保所用方法的适宜性。





# 章节 7

## SystemCarrier compact 的技术数据

等电位连接	是 (3 个)
滚轮直径	100 mm
滚轮具有导电性。	
宽 x 高 x 深	615 x 955 x 615 毫米
重量	26 kg
最大载荷	34 kg
搁架的最大负荷能力	15 kg

### 仪器台车运输和存放的环境条件

温度	-29 ° C 至 +60 ° C
相对空气湿度	15 % - 85 %, 无凝结

### 仪器台车工作时的环境条件

温度	+10 ° C 至 +40 ° C
相对空气湿度	15 % - 80 %, 无凝结

### 标准

按 2017/745 法规 (EU) 分级	I
-----------------------	---



# 章节 8

## SystemCarrier compact plus 的技术数据

额定电压	100 – 120 VAC (±10 %) / 220 – 240 VAC (±10 %)
电源额定输入电流	12.5 A/ 10 A
额定频率	50 Hz / 60 Hz
用于仪器 100 – 120 VAC 的电源保险丝，随附用于更换	2 x T 12.5 A H / 250 V
用于仪器 220 – 240 VAC 的电源保险丝，供货时安装	2 x T 10 A H / 250 V
电源输入 / 电源输出端	1 个电源输入端 / 3 个电源输出端
等电位连接	是 (4 个)
滚轮直径	100 mm
滚轮具有导电性。	
宽 x 高 x 深	615 x 955 x 615 毫米
重量	26 kg
最大载荷	49 kg
气瓶格的最大负荷能力	15 kg
气瓶的最大尺寸	直径 172 mm，高度 740 mm

### 仪器台车运输和存放的环境条件

温度	-29 °C 至 +60 °C
相对空气湿度	15 % - 85 %，无凝结

### 仪器台车工作时的环境条件

温度	+10 °C 至 +40 °C
相对空气湿度	15 % - 80 %，无凝结

如果您将仪器台车与气瓶一起运输、存放或使用，请遵照气瓶的特殊环境条件。

8 • SystemCarrier compact plus 的技术数据

标准	
按 2017/745 法规 (EU) 分级	I

80180-058\_YZ/89Z  
2023-04

## 章节 9

# 维护保养、客服、质保、符合环保性、废弃处理

---

### 维护保养

---

- 更改和修理** 更改和修理不应降低仪器、仪器台车及附件对患者、使用者及环境的安全性。如果仪器的构造和功能特性未作安全性降低的更改，即视为符合条件。
- 授权人员** 只允许 Erbe 或由 Erbe 明确授权的人员进行更改和修理工作。如果未经授权人员擅自对仪器或附件进行更改或修理，Erbe 公司不承担任何责任。此外质量保证也失效。

---

### 客服

---

如果你对维修合同感兴趣，德国境内的用户请咨询 Erbe，其他国家的用户咨询本地联系人。本地联系人为 Erbe 子公司，Erbe 办事处或代理商。

---

### 质保

---

适用一般商业条款或购买合同条款。

---

### 符合环保性

---



本产品中相关毒害物质的含量均在 SJ/T 11363-2006 标准规定的限量要求以下，您的产品以字母“e”标识，周围有两个半圆形的箭头环绕（见图示）。意为：该电子电气产品不含有有害物质，是绿色环保的产品，其废弃后可以回收利用，不应随意丢弃。

---

## 废弃处理

---



您的产品是用划线的垃圾桶符号标识的（见图）。含义：在所有欧盟国家里，本产品的弃置必须根据 2012/7/4 星期三的欧盟指令 2012/19/EU，报废电子电气设备法令 (WEEE) 及相应的本国法律进行特殊处理。

在非欧盟国家，必须遵守当地的法律法规进行弃置。

关于本产品的弃置，如果您还有任何问题，请与 Erbe 或当地分销商联系。

# 章节 10

## 配件

### SystemCarrier compact/compact plus 的配件

只能使用以下配件，货号：

- 20180-463 VIO 脚踏开关的单踏板脚踏开关固定架
- 20180-464 EIP 2/VIO C 脚踏开关的单踏板脚踏开关固定架
- 20180-460 电缆架
- 20325-002 冲洗袋挂钩，支架 /VIO CART 上
- 20180-150 仪器紧固套件
- 20180-151 SystemCarrier compact 上的 VIO C 紧固套件
- 20180-152 SystemCarrier compact 上的 IES 3 紧固套件
- 20180-153 SystemCarrier compact 上的 EIP 2 紧固套件

### 兼容的电源线

使用以下 Erbe 电源线将仪器台车连接到手术室的触保电源插座上。

货号： (仪器随 附)	货号(备 件)	长度，电流 强度	电源插头 Erbe 名称	电源插头 国际名称
51704-037	52704-037	2.5 m, 10 A	303 A	E+F
51704-038	52704-038	2.5 m, 10 A	404	G
51704-039	52704-039	4 m, 10 A	NEMA 5-15 P	B
51704-040	52704-040	2.5 m, 10 A	403	L
51704-042	52704-042	5 m, 10 A	303A	E+F
51704-043	52704-043	5 m, 10 A	404	G
51704-045	52704-045	5 m, 10 A	403	L
51704-050	52704-050	4 m, 10 A	PRC/3	I
51704-051	52704-051	4 m, 10 A	RA/3	I
51704-052	52704-052	4 m, 10 A	512	J
51704-053	52704-053	4 m, 10 A	DK3	K
51704-054	52704-054	4 m, 10 A	BR/3	N
51704-057	52704-057	5 m, 10 A	VII	E+F

货号： (仪器随 附)	货号(备 件)	长度, 电流 强度	电源插头 Erbe 名称	电源插头 国际名称
51704-058	52704-058	5 m, 10 A	IL/3G	H
51704-075	52704-075	5 m, 10 A	I	I

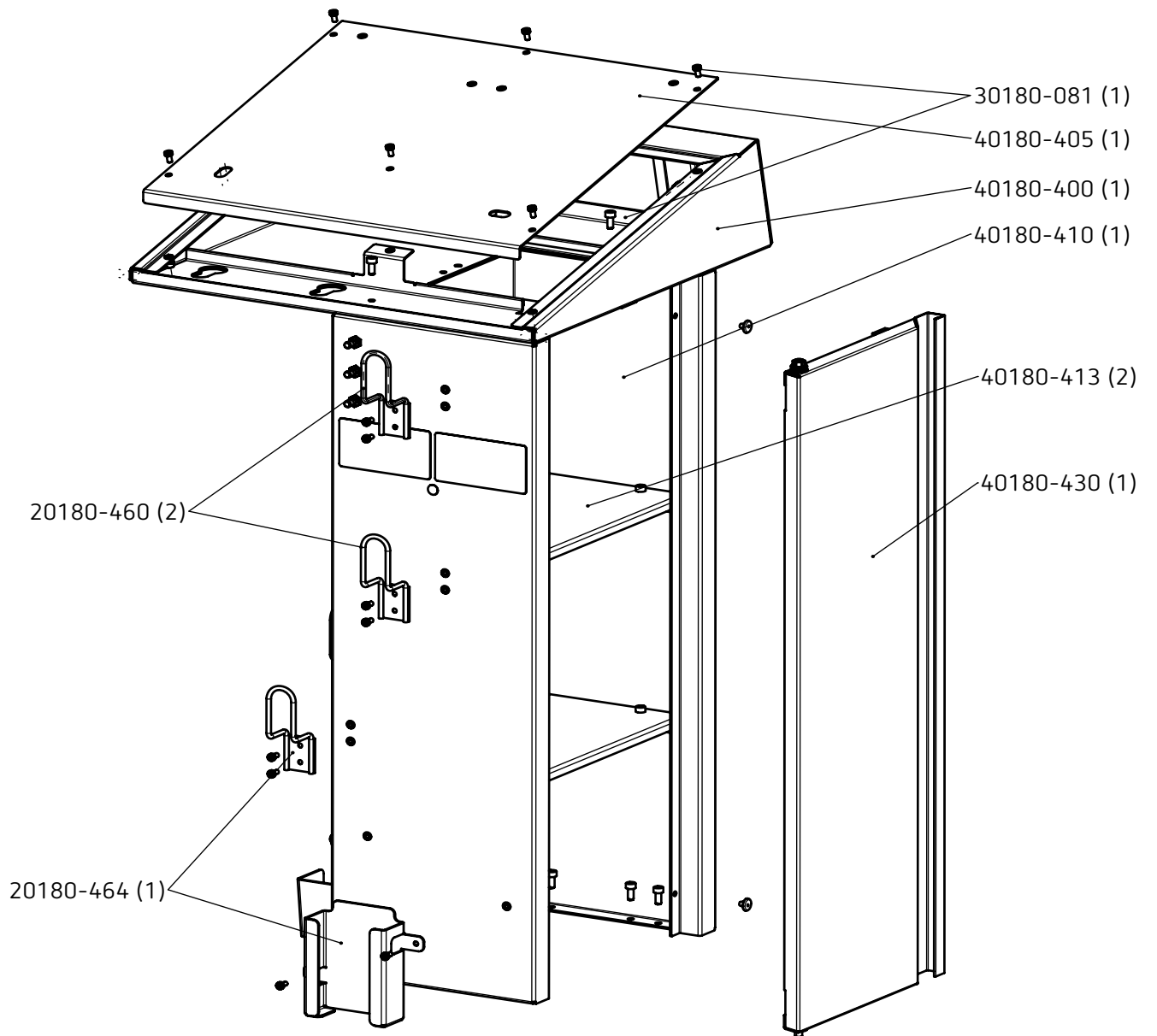
使用以下 Erbe 电源线将安装的仪器连接到仪器台车的辅助电源插座上。

货号： (附带紧固 套件供货)	货号(备 件)	长度, 电流 强度	电源插头 Erbe 名称	电源插头 国际名称
51704-041	51704-041	0.48 m, 10 A	C14W	C14

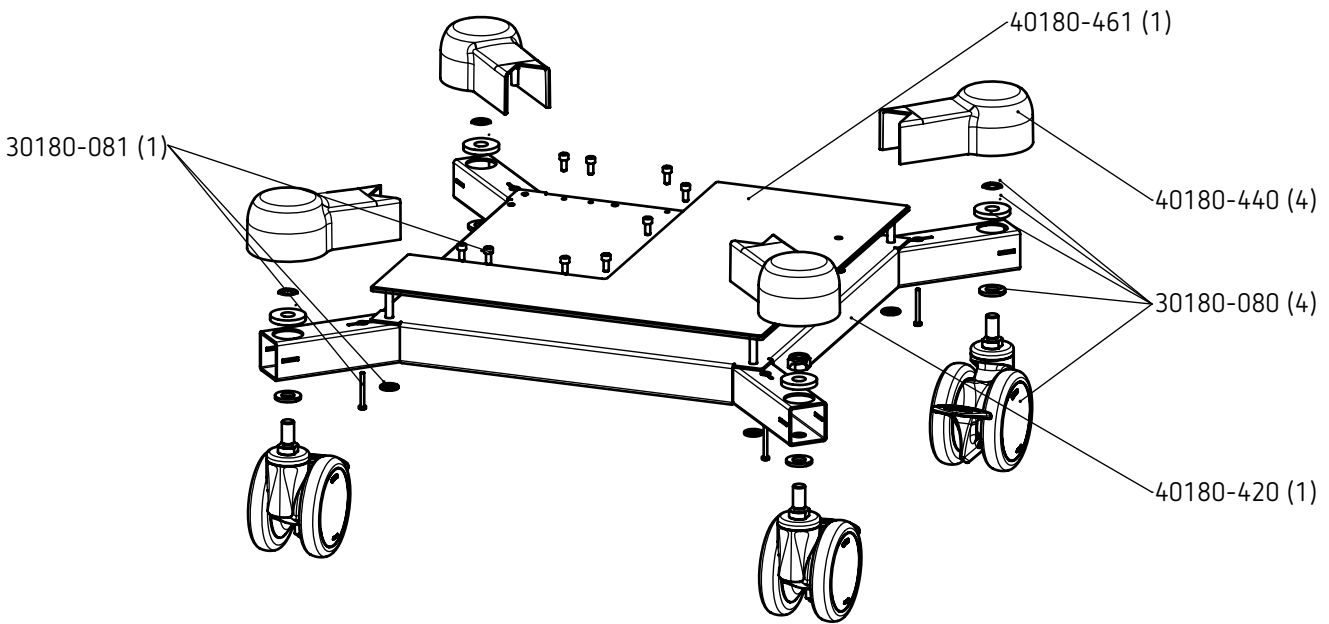
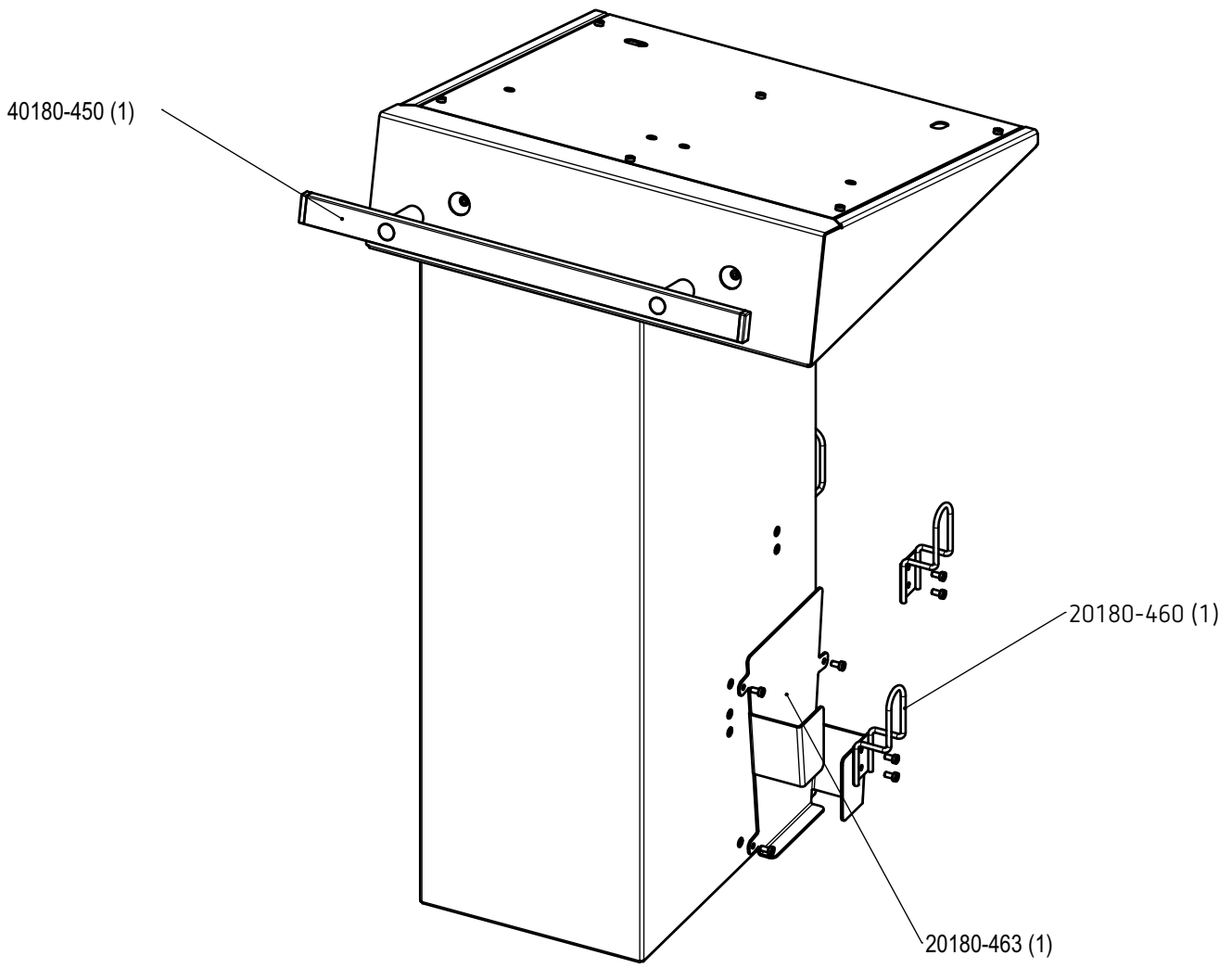


# 章节 11

## SystemCarrier compact 备件



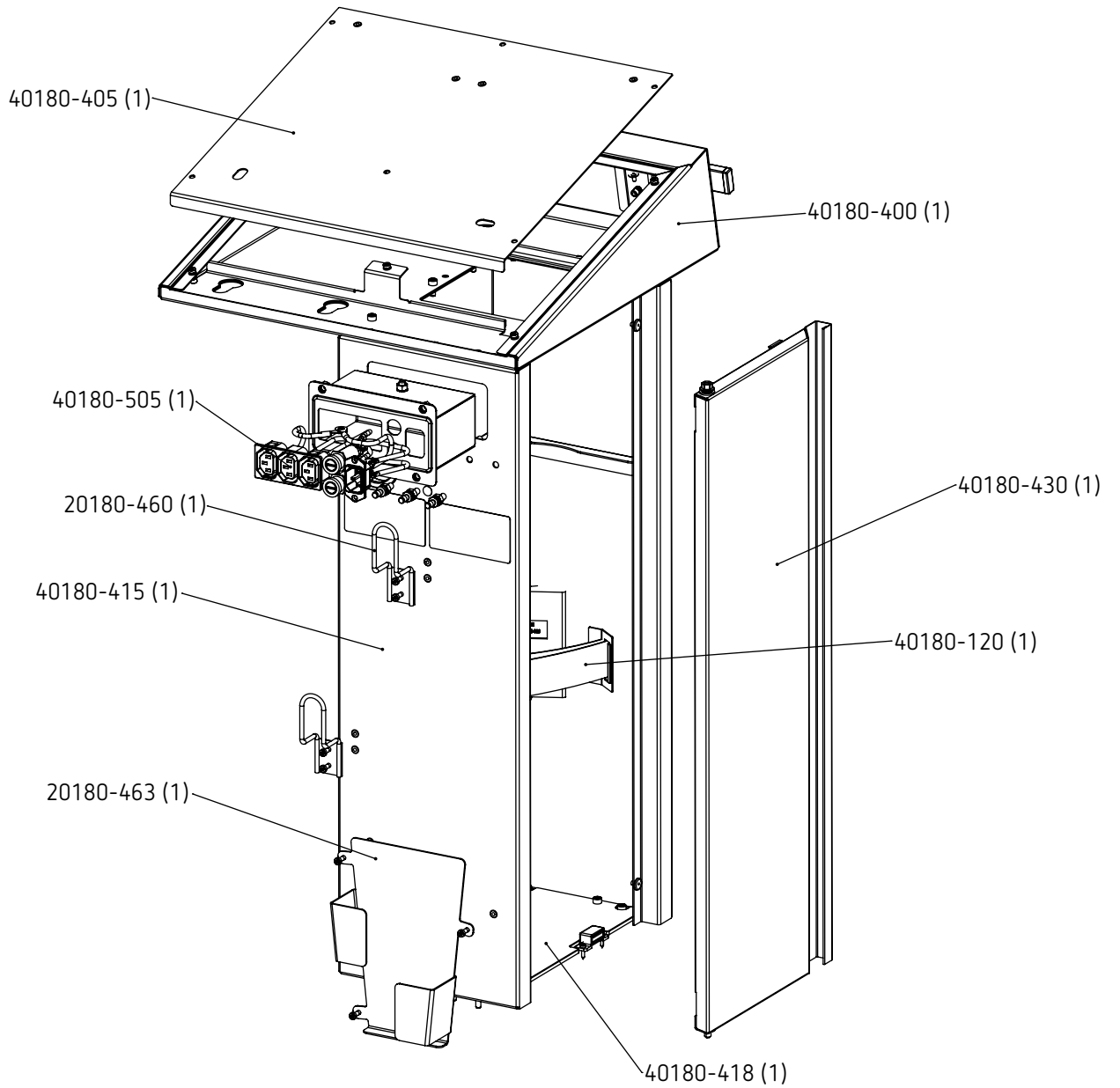
80180-058\_V2.4892  
2023-04



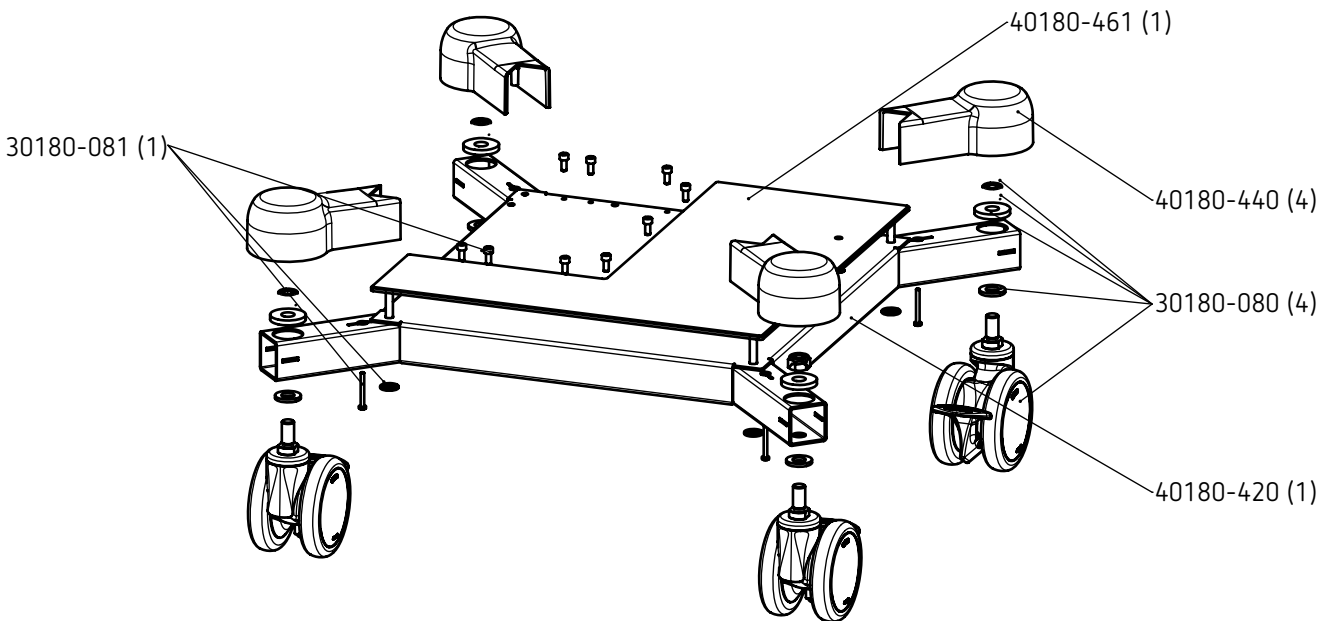
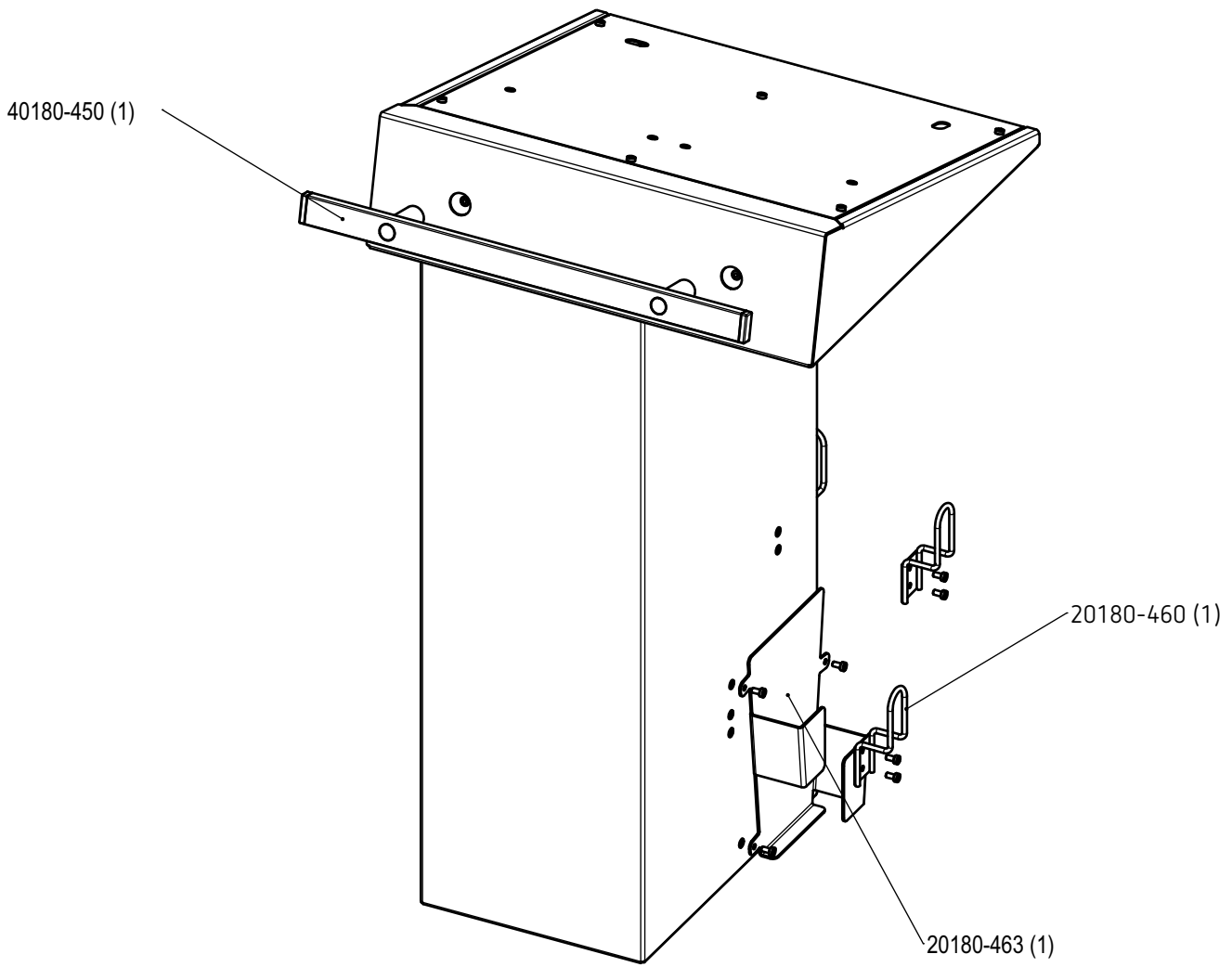
80180-058\_YZ489Z  
2023-04

# 章节 12

## SystemCarrier compact plus 备件



80180-058\_V2.4892  
2023-04



80180-058\_YZ489Z  
2023-04

# 章节 13

## 符号

本章节中的符号在细节方面可能与您的产品有所差别。在您的仪器和包装上，不必描绘所有符号。

图标	说明
	注意：在接通仪器之前或在执行其他与仪器相关的动作之前，请注意使用说明书中的安全提示。
	注意使用指南或注意电子版使用指南。
	货号
	序列号
	制造商
	制造日期
	避免阳光照射
	干燥保存
	温度限制
	空气湿度，限制
	空气压力，限制
	数量 (x)
	遵循使用说明书
	警告，电气
	一般警告标志

图标	说明
	脚踏开关
<b>ECB</b>	Erbe 通信总线 用于 Erbe 仪器之间的数据交换。
	等电位（电位相等） 标记了电位补偿接口。
	关，开
	CF 型的除颤保护应用部件 仪器的应用部件（例如仪表插座）能够防止除颤器放电的影响。
	计算机网络 表示计算机网络本身或网络接口。
	输入端（能量和信号）
<b>F</b>	高频绝缘的病人电路 漏电危险以及由此导致的病人被烧伤的危险大大减小。
	非离子化的电磁射线 一个带有这种符号的仪器，会发出非离子化的电磁射线。在仪器的周围可能存在干扰。
	产品须进行特别清理。
<b>CE</b>	欧洲认证标识 (CE)
<b>MD</b>	医疗产品

80180-058\_YZ/489Z  
2023-04

# Kontakt, Contact, Contacto, 联系我们

## Manufacturer

Erbe Elektromedizin GmbH  
Waldhörnlestraße 17  
72072 Tübingen, Germany  
erbe-med.com

## Service Hotline

Tel +49 7071 755 437  
Fax +49 7071 755 189  
techservice@erbe-med.com

## Contacts worldwide

### België/Belgique/Belgien

Erbe Belgium Bvba  
Horizon Park – Gebouw 7  
Leuvensesteenweg 510  
1930 Zaventem, België  
Tel +32 2 254 88 60  
Fax +32 2 254 88 69  
info@erbe-belgium.com

### 中国

爱尔博（上海）医疗器械有限公司  
上海市长宁区延安西路 2201 号 3002 室  
电话: +86 21 62758 440  
传真: +86 21 62758 874  
E-Mail: info@erbechina.com

### Deutschland

Erbe Elektromedizin GmbH  
Waldhörnlestraße 17  
72072 Tübingen, Germany  
Tel +49 7071 755 400  
Fax +49 7071 755 188  
Vertrieb-Deutschland@erbe-med.com

### España

Erbe España Soluciones Médicas, S.L.  
C. Sta. Leonor 65, Edificio B Bajo Derecha  
28037 Madrid, España  
Tel +34 91 954 38 61  
info@erbe-spain.com

### France

Erbe Médical SARL  
ZAC Sans Souci  
470 Allée des Hêtres  
69760 Limonest, France  
Tél +33 4 78 64 92 55  
Fax +33 4 78 66 16 43  
erbe@erbe-france.com

### India

Erbe Medical India Private Ltd.  
Plot No - 447, Block - B,  
Sector-19, Dwarka,  
New Delhi - 110075, India  
Tel +91 11 4100 9808  
erbe@erbe-india.com

### Italia

Erbe Italia S.r.l.  
Viale Sarca 336/f  
20126 Milano, Italia  
Tel +39 02 647468 1  
Fax +39 02 647468 30  
info@erbe-italia.com

### LATAM

Erbe do Brasil Ltda.  
Av. Andrômeda, 885 – Of. 1019  
Alphaville Empresarial  
06473-000 – Barueri – SP, Brasil  
Tel +55 11 4191 4146  
info@erbe-brasil.com

### Middle-East/Africa

Erbe Elektromedizin GmbH  
Representative Office, MEA  
Kaslik Étoile Center, 5th Floor  
Kaslik roundabout, Zouk Mikael  
Beirut, Lebanon  
Tel +961 9 211 277  
Fax +961 9 213 713  
info@erbe-lebanon.com

### Nederland

Erbe Nederland B.V.  
Velsenstraat 10  
4251 LJ Werkendam, Nederland  
Tel +31 183 509 755  
klantenservice@erbe-nederland.com

### Österreich

Erbe Elektromedizin Ges.m.b.H.  
Modecenterstraße 14 / Top B1  
1030 Wien, Österreich  
Tel +43 1 893 24 46  
Fax +43 1 893 24 46 3  
info@erbe-austria.com

### Polska

Erbe Polska Sp. z o.o.  
Al. Rzeczypospolitej 14 lok. 2.8  
02-972 Warszawa, Polska  
Tel +48 22 642 25 26  
Faks +48 22 642 88 99  
sales@erbe.pl

### Россия

ООО «Эрбе Электромедицин»  
ул. Хамовнический вал, 12  
119270, Москва, Россия  
Телефон: +7 495 256 00 52  
Факс: +7 495 256 00 52  
info@erbe-russia.com

### Schweiz/Suisse/Svizzera

Erbe Swiss AG  
Fröschenweidstrasse 10  
8404 Winterthur, Schweiz  
Tel +41 52 233 37 27  
Fax +41 52 233 33 01  
info@erbe-swiss.ch

### South-East Asia

Erbe Singapore Pte. Ltd.  
25 International Business Park  
#02-61/64 German Centre  
Singapore 609916, Singapore  
Tel +65 65 6283 45  
Fax +65 65 6283 46  
info@erbe-singapore.com

### 대한민국

에르베메디칼코리아 (유),  
서울시 송파구 올림픽로 35 다길 42, 4 층  
(신천동, 한국루터회관) 05510  
Tel + 82 2 6475 1883  
Fax + 82 2 6475 1884  
info@erbe-korea.com

### United Kingdom

Erbe Medical UK Ltd  
The Antler Complex  
1A Bruntcliffe Way, Morley  
Leeds LS27 0JG, United Kingdom  
Tel +44 113 253 0333  
Fax +44 113 253 2733  
sales@erbe-uk.com

### USA

Erbe USA, Inc.  
2225 Northwest Parkway  
Marietta, GA 30067, USA  
Tel +1 770 955 4400  
Fax +1 770 955 2577  
Customer Support: +1 800 778 3723  
info@erbe-usa.com

